

Allgemeines

Seit einigen Jahren wird die Panoramafläche auch in Deutschland von Vermarktern angeboten. Als Dopplung der klassischen Großfläche präsentiert sich das 36/1-Format als aufmerksamkeitsstarke Produkterweiterung des klassischen Out-of-Home-Portfolios. Mit einer Werbefläche von 18qm bietet die Panoramafläche jede Menge Platz zur exklusiven Präsentation bildstarker Motive und ist der perfekte Werbeträger, um sich von Werbenden in derselben Region abzuheben. Das Medium ist momentan noch im Aufbau, aktuell stehen in Deutschland etwa 1.500 Panoramaflächen an top Standorten zur Verfügung. Diese befinden sich ausschließlich in Orten mit mehr als 100.000 Einwohnern. Eine hohe Werbefrequenz ist mit diesem Format also garantiert!

Vorteile

- aufmerksamkeitsstarkes Format
- großer kreativer Gestaltungsspielraum
- kontaktstarkes Medium
- Top-Standorte

Nachteile

- zu geringe Präsenz für bundesweite Kampagnen, deshalb nur ergänzend einsetzbar

Vorlaufzeiten

Bei der Plakatwerbung kann die Vorlaufzeit teilweise bis zu 6 Wochen betragen. In dieser Zeit wird aus dem angelieferten Motiv das Plakat gedruckt, an das zuständige Plakatlager geliefert, dort vom Plakatierer abgeholt, eingeweicht und schließlich geklebt.

Druck und Reserve

Gedruckt wird auf nassreißfestes Affichenpapier (110-120g pro m²) mit blauer Rückseite um das Durchscheinen überklebter Plakate zu verhindern. Aufgrund unserer digitalen Druckvorstufe und der digitalen Plattenerstellung benötigen wir Ihre Daten ausschließlich in digitaler Form. Beim Druck der Plakate sollte beachtet werden, dass ca. 10% mehr Plakate gedruckt werden müssen als aufgehängt werden sollen (Reserve). Auf diese Weise wird garantiert, dass ein Plakat im Fall einer Beschädigung während der Anbringung (z.B. bei Reißen) schnell ersetzt werden kann. Für bestmögliche Druckergebnisse und eine problemlose Abwicklung Ihres Druckauftrages beachten Sie bitte die Technischen Daten.



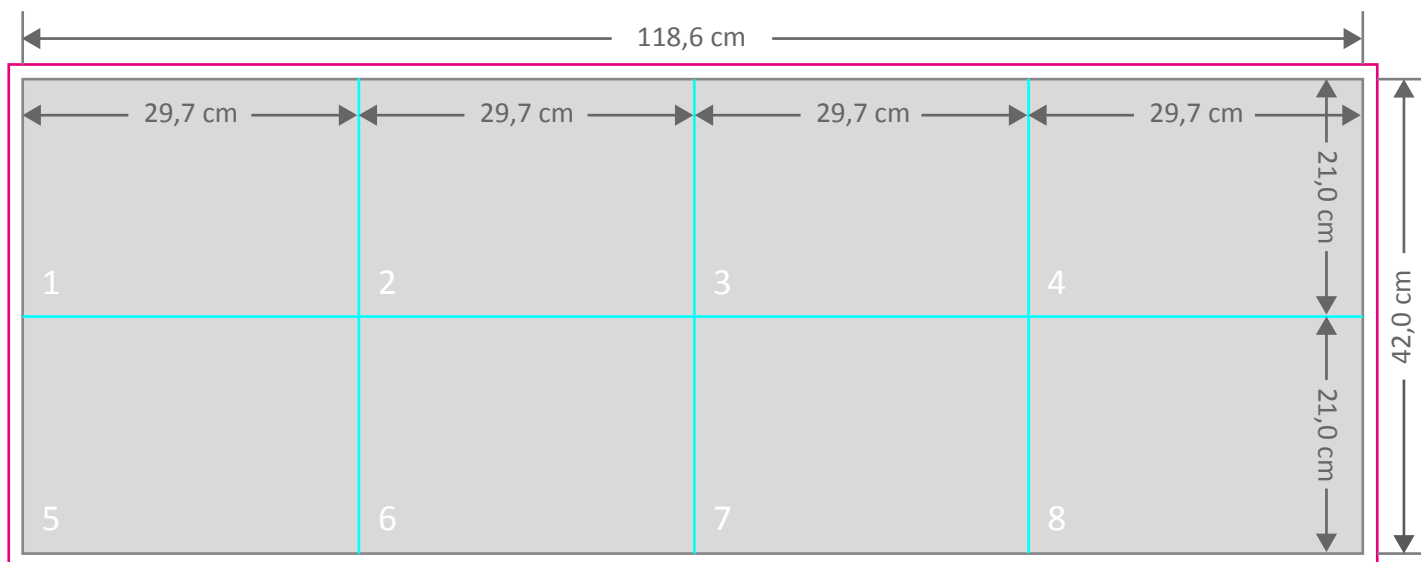
Eckdaten

Belegung:	einzel
Laufzeit:	in Dekaden (10 bis 11 Tage)
Beleuchtung:	größtenteils
Bewertung:	PpS-Wert
Preis pro Fläche:	33€ bis 65€ pro Tag
Standorte:	nur in Großstädten
Stellenzahl:	ca. 1.500
Stornofrist:	i.d.R. 60 Tage

Technische Daten

Format:	36/1 (712 cm x 252 cm)
Druckdaten:	PDF/X3 - 118,6 cm x 42,0 cm zzgl. 3mm Beschnitt umlaufend
Auflösung:	mind. 240 dpi im Datenformat
Beschnitt:	3mm umlaufend
Teilung:	8 Bogenteile (à 178 cm x 126 cm)
Farbmodus:	CMYK
Farbraum:	ISO-Coated v2
max. Farbauftrag:	320%
Konterdruck:	nein
Papiergewicht:	ca. 110-120g/m ²
Nassklebung:	ja
Druckkosten:	ca. 6.100€ (500 Plakate)

Gestaltungsvorlage



Bitte achten Sie darauf, auf jeder Seite Ihres Dokuments 3mm Beschnitt hinzuzufügen.

Die blauen Hilfslinien stellen lediglich eine Hilfe zur Gestaltung Ihres Layouts dar. Vermeiden Sie wenn möglich, dass feine Bildelemente oder Schriften später bei der Anbringung Ihrer Plakate durchschnitten werden. Vergessen Sie nicht, die Hilfslinien vor Anlieferung des PDFs wieder aus Ihrem Dokument zu entfernen.

Gestaltungstipps

Ein Plakat besteht i.A. aus den drei Komponenten Text, Motiv und Logo.

Text

Die richtige Größe und die Länge des Textes ist entscheidend. Versuchen Sie Ihre Kernaussage auf 5-7 Worte zu beschränken und denken Sie daran, dass der Text auch aus größerer Entfernung noch gut lesbar sein soll. Als Faustregel gilt: Halten Sie eine Mindestschriftgröße von 5% der Plakathöhe ein!

Motiv

Sparen Sie bei der Darstellung Ihres Produkts keinesfalls an Platz. Streben Sie Motivgrößen an, die mindestens 15-20% der Plakatfläche betragen und achten Sie darauf, dass sich das Motiv farblich deutlich vom Hintergrund abhebt. Die größte Chance beachtet zu werden, haben Motive, die in der Mitte oder in der Nähe der Mitte eines Plakates platziert werden.





Logo

Setzen Sie auf Kontraste! Je unähnlicher sich zwei Farben sind, desto besser heben sie sich voneinander ab. Achten Sie also darauf, dass sich Ihr Logo farblich von angrenzenden Elementen unterscheidet!

Hinweis

crossvertise fungiert lediglich als Mittler zwischen Druckerei und Kunde und kann deshalb keine Haftung für das gewählte Motiv sowie das erzielte Druckergebnis übernehmen. Fragen zur Datenanlieferung bitte vorab über die mediaeinkauf@crossvertise.com abklären. Nach Rücksprache kann ein Login zum ftp-Server zur Verfügung gestellt werden.

Legende

-  Motivformat in cm
-  Beschnittzugabe (3mm)
-  Hilfslinien
-  Bogenaufteilung